



### INFORMAZIONI TECNICHE

I Serbatoi in polietilene cilindrici orizzontali sono destinati allo stoccaggio di acqua a pressione atmosferica.

Le principali caratteristiche sono:

- Polietilene lineare atossico ad alta densità
- Idoneo allo stoccaggio di prodotti alimentari
- Leggeri e facili da movimentare
- Resistenti agli urti e agli agenti chimici
- Resistenti agli sbalzi di temperatura (-40°C + 60°C)
- Alta resistenza fotometrica ai raggi UV
- Inattaccabili da alghe
- Facilmente lavabili con normali detergenti
- Struttura monolitica priva di punti critici

L'installazione deve avvenire:

- lontano da fonti di calore e perfettamente in piano.
- In modo che il troppo pieno non faccia filtrare la luce
- Soltanto con tubazioni flessibili
- In modo che il tubo di troppo pieno abbia libero sfogo e sia ad andamento rettilineo e il più corto possibile
- In caso d'impiego con sostanze diverse dall'acqua, accertarsi della loro idoneità

### IMPIEGO

Stoccaggio di acqua a pressione atmosferica.

### MATERIALE

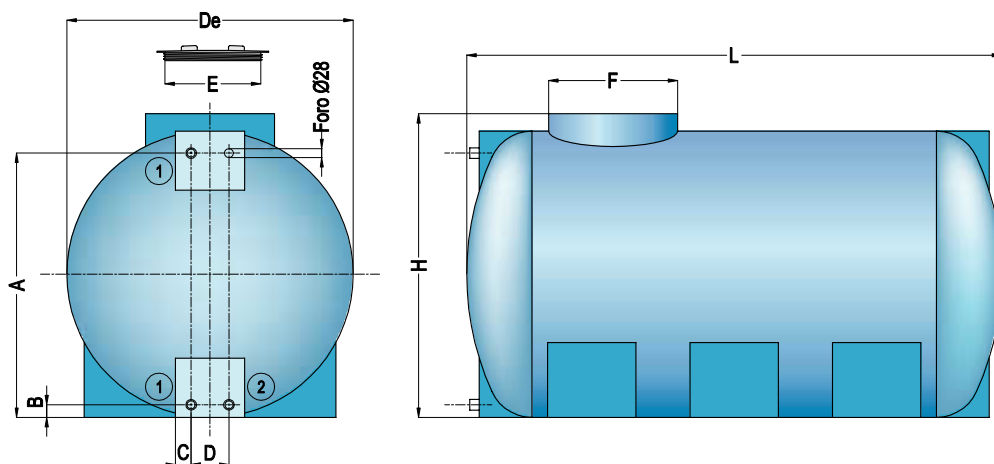
Polietilene lineare atossico ad alta densità idoneo per acqua destinata al consumo umano a norma del D.M. 21/03/73

### GARANZIA:

**20 ANNI CONTRO LA CORROSIONE PASSANTE**

**2 ANNI CONTRO I DIFETTI DI COSTRUZIONE**

Vedi condizioni generali di vendita.



Capacità nominale [litri]	SERB. POLIET. C/OR		De	H	L	A	B	C	D	E	F	1	2	Peso
			[mm]											[kg]
300	3500261010005		680	680	1070	580	40	40	70	310	410	1"	1"	13
500	3500261010006		765	835	1240	695	40	50	120	310	410	1"	1"	21
1000	3500261010009		910	965	1640	840	40	50	120	310	410	1"	1"	36
1500	3500261010010		1160	1200	1510	1090	50	50	155	405	510	1"1/2	1"	43
2000	3500261010011		1305	1345	1750	1235	50	50	155	405	510	1"1/2	1"	58
3000	3500261010012		1520	1590	1850	1450	50	50	180	405	510	1"1/2	1"	93
5000	3500261010014		1740	1800	2250	1670	50	50	180	405	510	1"1/2	1"	140

I serbatoi in polietilene possono essere forniti a richiesta di colore grigio e terracotta