



### INFORMAZIONI TECNICHE

I Serbatoi cilindrici orizzontali sono destinati allo stoccaggio di acqua a pressione atmosferica. Sono costruiti interamente in acciaio al carbonio e subiscono il trattamento anticorrosivo di zincatura a caldo.

### IMPIEGO

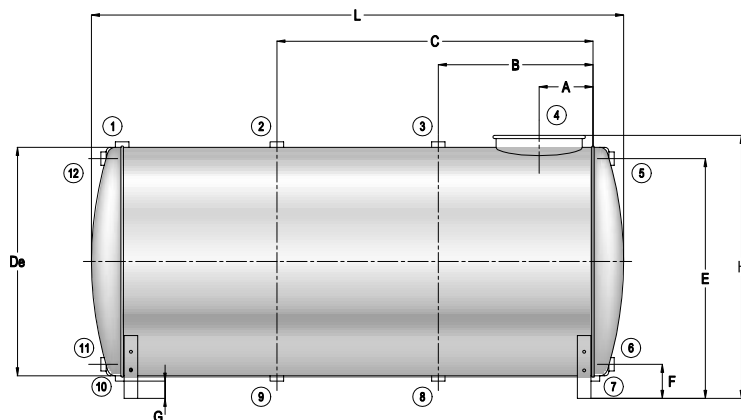
Stoccaggio di acqua a pressione atmosferica.

### TRATTAMENTO ANTICORROSIVO

Zincatura a caldo idonea per acqua destinata al consumo umano a norma del D.M. 21/03/73

### GARANZIA 10 ANNI

Vedi condizioni generali di vendita.



Capacità nominale [litri]	SERB. Z OR	De	L	H	A	B	C	E	F	G	1-2-3	4	7-8-9	5-10-12	6-11	Peso [kg]
			[mm]													
100	3701160990021	500	710	630	150	-	-	545	125	70	-	Ø240	-	1"	1"	15
200	3701160990022	500	1085	630	150	-	-	545	125	70	-	Ø240	-	1"	1"	20
300	3701160990023	500	1610	630	150	-	-	545	125	70	-	Ø240	-	1"	1"	26
300	3701160990001	600	1190	745	150	-	-	660	135	80	-	Ø240	-	1"	1"	28
500	3701160990002	650	1420	795	150	-	-	715	125	75	-	Ø240	-	1"	1"	34
750	3701160990003	750	1760	890	150	-	-	800	125	70	-	Ø240	-	1"1/4	1"1/4	48
1000	3701160990004	850	1730	980	200	-	-	890	125	65	-	Ø320	-	1"1/4	1"1/4	55
1500	3701160990005	1100	1760	1250	200	-	-	1145	140	80	-	Ø320	-	1"1/4	1"1/4	86
2000	3701160990006	1100	2160	1270	200	-	-	1175	165	100	-	Ø320	-	1"1/4	1"1/4	118
3000	3701160990007	1270	2430	1385	250	-	-	1300	110	50	-	Ø400	-	1"1/2	1"1/2	160
4000	3701160990008	1430	2500	1575	250	-	-	1475	145	65	-	Ø400	-	2"	2"	199
5000	3701160990009	1600	2500	1730	250	-	-	1640	130	55	-	Ø400	-	2"	2"	230
6000	3701160990010	1600	3030	1730	250	-	-	1640	130	60	-	Ø400	-	2"	2"	371
8000	3701160990011	1600	4030	1780	250	-	-	1665	155	80	-	Ø450	-	2"	2"	509
10000	3701160990012	1600	4780	1780	250	2050	-	1665	155	80	2"	Ø450	2"	2"	2"	588
14000	3701160990013	1700	6050	1870	250	1950	3240	1755	145	75	3"	Ø450	2"	2"	3"	917