

SERB. X 316L VT/OR

SERBATOI DI PRIMA RACCOLTA IN ACCIAIO INOX 316L VERTICALI E ORIZZONTALI



Per tutti i serbatoi cilindrici e parallelepipedi



Per serbatoi orizzontali fino a Lt. 2000

INFORMAZIONI TECNICHE

I Serbatoi Inox 316L sono destinati allo stoccaggio di acqua potabile a pressione atmosferica.

Costruiti interamente in acciaio Inox 316L (1.4404) metallo della famiglia degli acciai austenitici (cromo-nichel-molibdeno), si caratterizzano per l'elevata resistenza alla corrosione dell'acqua.

I serbatoi sono dotati di apertura di ispezione antinfortunistica completa di coperchio con sistema di fissaggio a fascetta non a tenuta, che consente il montaggio degli accessori e le ispezioni periodiche.

A scelta disponibile nella versione verticale o orizzontale.

IMPIEGO

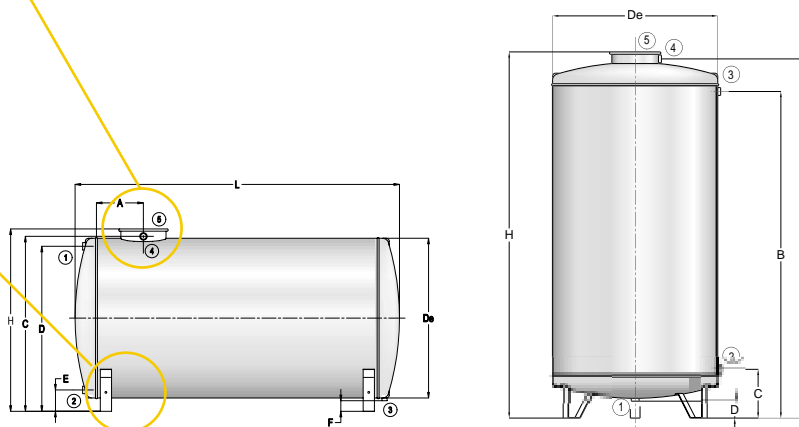
Stoccaggio di acqua potabile a pressione atmosferica.

MATERIALE

Acciaio Inox AISI 316L idoneo per acqua potabile a norma del D.L. n. 108 del 25.01.92.

GARANZIA 20 ANNI

Vedi condizioni generali di vendita.



Capacità nominale [litri]	SERB. X 316L VT	De	H	A	B	C	D	1	2-3	4	5	Peso [kg]
100	3701112010021	500	880	845	700	260	105	1"	1"	1"	Ø240	12
200	3701112010022	500	1255	1220	1070	260	105	1"	1"	1"	Ø240	16
300 ø 500	3701112010023	500	1780	1745	1600	260	105	1"	1"	1"	Ø240	21
300 ø 600	3701112010001	600	1360	1320	1180	245	100	1"	1"	1"	Ø240	24
500	3701112010002	650	1590	1560	1415	235	100	1"	1"	1"	Ø240	30
750	3701112010003	750	1915	1885	1700	270	90	1"	1"	1"	Ø240	40
1000	3701112010004	850	1890	1850	1685	255	90	1"	1"	1"	Ø240	46
1500	3701112010005	1100	1900	1870	1685	255	75	1"	1"1/4	1"	Ø320	65
2000	3701112010006	1100	2400	2365	2185	255	75	1"	1"1/4	1"	Ø320	79
3000	3701112010007	1270	2620	2585	2410	240	60	1/2"	1"1/2	1"	Ø320	126
4000	3701112010008	1430	2670	2630	2425	255	55	1/2"	1"1/2	1"1/4	Ø400	146
5000	3701112010009	1600	2660	2620	2415	245	40	1/2"	1"1/2	1"1/4	Ø400	197

Capacità nominale [litri]	SERB. X 316L OR	De	L	H	A	C	D	E	F	1-2	3	4	5	Peso [kg]
100	3701111010021	500	710	630	200	590	545	125	70	1"	1"	1"	Ø240	12
200	3701111010022	500	1085	630	250	590	545	125	70	1"	1"	1"	Ø240	16
300 ø 500	3701111010023	500	1610	630	250	590	545	125	70	1"	1"	1"	Ø240	21
300 ø 600	3701111010001	600	1190	730	250	695	645	125	70	1"	1"	1"	Ø240	23
500	3701111010002	650	1420	780	250	740	700	110	70	1"	1"	1"	Ø240	30
750	3701111010003	750	1760	875	250	835	790	115	61	1"	1"	1"	Ø240	43
1000	3701111010004	850	1730	970	250	930	880	115	58	1"	1"	1"	Ø240	49
1500	3701111010005	1100	1755	1230	260	1185	1135	125	68	1"	1"	1"	Ø320	67
2000	3701111010006	1100	2255	1230	260	1185	1135	125	68	1"	1"	1"	Ø320	82
3000	3701111010007	1270	2480	1435	260	1395	1330	170	95	1"1/2	1"1/2	1"	Ø320	129
4000	3701111010008	1430	2530	1595	320	1545	1495	155	85	1"1/2	1"1/2	1"1/4	Ø400	148
5000	3701111010009	1600	2530	1760	320	1710	1635	165	75	1"1/2	1"1/2	1"1/4	Ø400	206