

ACCUMULO		SCAMBIATORE	
Pmax	Tmax	Pmax	Tmax
8 bar	95°C	12 bar	99°C

litri	EXTRA 1XX OR SCAMBIATORE INOX		Superficie scambiatore [m²]	Potenza [KW]	Tempo messa a regime [min.]	Produzione A.C.S.		Peso [KG]
	CODICE					[lt/h]	[lt/10']	
200	3071051400002		0,5	12,4	42	304	236	55
300	3071051400003		0,75	18,4	45	453	362	69
500	3071051400004		1	24,5	59	601	592	92
750	3071051400005		1,5	37,3	62	915	935	146
1000	3071051400006		2	48,3	65	1186	1235	165
1500	3071051400007		3	73,2	64	1799	1775	252
2000	3071051400008		4	97,2	68	2387	2446	312
3000	3071051400010		5	121,8	81	2992	3614	491
4000	3071051400011		8	194,8	69	4787	4970	651
5000	3071051400013		10	245,7	67	6038	6133	751



I dati termici sono calcolati con primario a 85 °C e produzione a.c.s. da 10 a 45 °C con accumulo a 60 °C e coibentazione da 50 mm.

**INFORMAZIONI TECNICHE**

I bollitori e gli scambiatori sono composti interamente in acciaio Inox AISI 316L (1.4404), metallo della famiglia degli acciai austenitici CrNi che si caratterizzano per l'elevata resistenza alla corrosione garantita (cromo-nichel-molibdeno). Lo scambio termico è assicurato dall'innovativo scambiatore di calore a fascio tubiero diritto.

**IMPIEGIO**

Produzione ed accumulo di acqua calda sanitaria (ACS) in impianti civili o industriali.

**MATERIALE**

Acciaio **Inox AISI 316L** idoneo per acqua potabile ai sensi del D.L. n. 108 del 25.01.92.

**GARANZIA 5 ANNI**

Vedi condizioni generali di vendita.

**SCAMBIATORE DI CALORE INOX**

Tubi **Inox AISI 316L**, idonei per acqua potabile ai sensi del D.L. n. 108 del 25.01.92.

**PROTEZIONE CATTODICA**

Anodo di magnesio simplettest che consente di controllare l'effettivo consumo della barra di magnesio semplicemente agendo sul valvolino collocato sul tappo. L'eventuale fuoriuscita di acqua segnala che l'anodo deve essere sostituito.

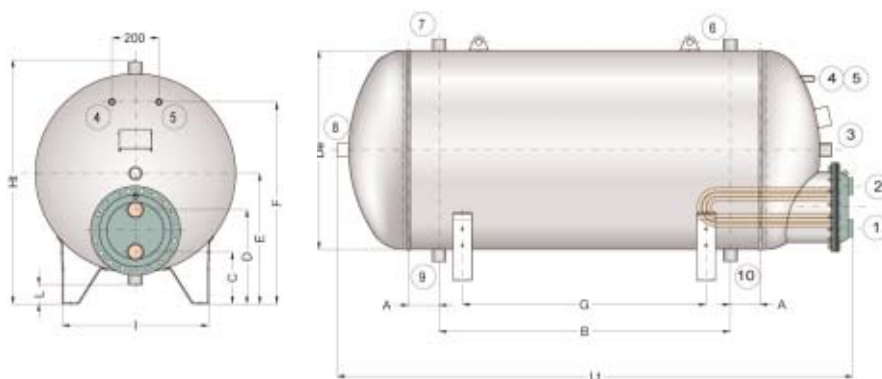
**GUARNIZIONI-TESTATA DI RINVIO**

Gomma EPDM alimentare (dielettrica Cod. GGE) per temperatura max 99° e testata Inox AISI 316L.



**Connessioni**

- 1 Uscita scambiatore
- 2 Ingresso scambiatore
- 3 Anodo di magnesio
- 4 Strumentazione
- 5
- 6 Uscita acqua calda
- 7 Ricircolo
- 9 Ingresso acqua fredda
- 10



Capacità nominale	De	Lt	Ht	A	B	C	D	E	F	G	I	L	Connessioni gas femmina			
	[mm]												1-2	4-5	3-8	6-7 9-10
200	450	1534	602	100	800	192	292	447	447	670	360	42	1"	1/2"	1"1/4	1"1/4
300	550	1585	759	100	800	286	386	554	618	660	421	99	1"	1/2"	1"1/4	1"1/4
500	650	1874	855	100	1050	332	432	600	664	860	478	95	1"	1/2"	1"1/4	1"1/4
750	750	2191	948	100	1300	294	474	664	763	1040	564	88	2"	1/2"	1"1/4	1"1/2
1000	850	2201	1042	100	1300	222	402	557	862	1040	622	82	2"	1/2"	1"1/4	1"1/2
1500	1000	2382	1180	100	1500	260	440	610	966	1090	803	80	2"	1/2"	1"1/4	2"
2000	1000	2782	1180	100	1900	260	440	610	966	1490	803	80	2"	1/2"	1"1/4	2"
3000	1250	2956	1500	100	1800	300	510	805	1160	1400	997	130	2"	1/2"	1"1/4	2"
4000	1450	2996	1682	100	1800	282	492	887	1242	1400	1120	112	2"	1/2"	1"1/4	3"
5000	1600	3107	1818	100	1900	268	478	948	1303	1400	1211	98	2"	1/2"	1"1/4	3"