

EXTRA 1 WR/WX OR C BOLLITORE POLYWARM® ORIZZONTALE COIBENTATO CON SCAMBIATORE ESTRAIBILE

ACCUMULO		SCAMBIATORE	
Pmax	Tmax	Pmax	Tmax
8 bar	95°C	12 bar	99°C



litri	EXTRA 1 WR OR C SCAMBIATORE RAME		EXTRA 1 WX OR C SCAMBIATORE INOX		Superficie scambiatore [m²]	Potenza [KW]	Tempo messa a regime [min.]	Produzione A.C.S.		Peso [KG]
	CODICE		CODICE					[lt/h]	[lt/10']	
200	3072161420001		3072161430001		0,5	12,4	42	304	236	60,8
300	3072161420002		3072161430002		0,75	18,4	45	453	362	73,6
500	3072161420003		3072161430003		1	24,5	59	601	592	108
750	3072161420004		3072161430004		1,5	37,3	62	915	935	156
1000	3072161420005		3072161430005		2	48,3	65	1186	1235	197,3
1500	3072161420006		3072161430006		3	73,2	64	1799	1775	264,1
2000	3072161420007		3072161430007		4	97,2	68	2387	2446	333,8
3000	3072161420008		3072161430008		5	121,8	81	2992	3614	419,4
4000	3072161420009		3072161430009		8	194,8	69	4787	4970	632,4
5000	3072161420011		3072161430011		10	245,7	67	6038	6133	774,8

I dati termici sono calcolati con primario a 85 °C e produzione a.c.s. da 10 a 45 °C con accumulo a 60 °C e coibentazione da 50 mm.

INFORMAZIONI TECNICHE

Polywarm® è un innovativo trattamento anticorrosivo interno termoplastico, composto da resine idonee al contenimento di acqua potabile (Dpr. 777/82). La particolare struttura molecolare consente un'assoluta elasticità (allungamento E>20%-Norma ASTM D522) flessibilità a sollecitazioni termiche (4 h a 130°C senza cedimenti: CERMET) e meccaniche (energia di urto a rottura>100 kg x cm) assicurando un'acqua sempre pura e totalmente igienica. Lo scambio termico è assicurato da uno scambiatore di calore a fascio tubiero dritto in Inox 316L o Rame.

IMPIEGO

Produzione ed accumulo di acqua calda sanitaria (ACS) in impianti civili o industriali.

TRATTAMENTO ANTICORROSIVO:

Rivestimento interno Polywarm®, idoneo per acqua potabile ai sensi del D.L. n. 108 del 25.01.92. Particolarmente adatto per gli impianti solari.

COIBENTAZIONE

Poliuretano espanso flessibile spessore 50 mm, coefficiente di conducibilità termica 0,038 W/mK.

RIVESTIMENTO ESTERNO

PVC goffrato spessore 0,28 mm accoppiato con PU di 5 mm, colore rosso rubino.

GARANZIA 4 ANNI

Vedi condizioni generali di vendita.

SCAMBIATORE DI CALORE:

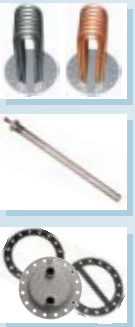
Tubi **Inox AISI 316L** o **Rame**, idonei per acqua potabile ai sensi del D.L. n. 108 del 25.01.92.

PROTEZIONE CATODICA

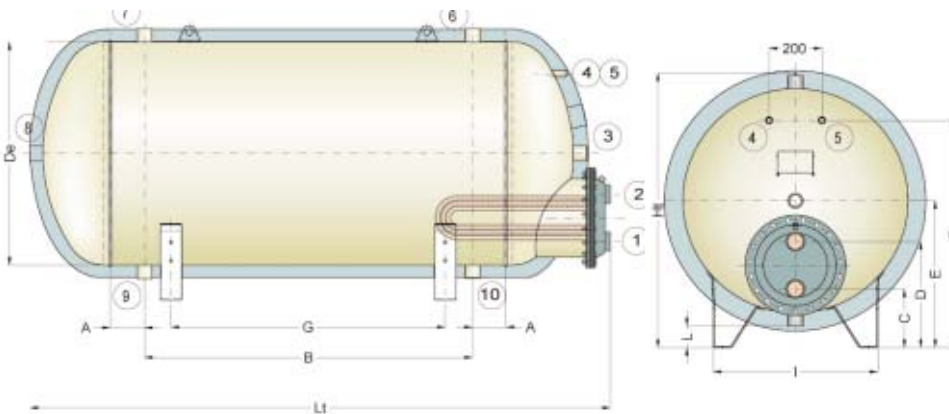
Anodo di magnesio simpletest che consente di controllare l'effettivo consumo della barra di magnesio semplicemente agendo sul valvolino collocato sul tappo. L'eventuale fuoriuscita di acqua segnala che l'anodo deve essere sostituito.

GUARNIZIONI-TESTATA DI RINVIO

Gomma EPDM alimentare (dielettrica Cod. GGE) per temperatura max 99° e testata in Polywarm®.



Anodo elettronico su richiesta (vedi accessori pag. 99)



Connessioni

- 1 Uscita scambiatore
- 2 Ingresso scambiatore
- 3 Anodo di magnesio
- 4 Strumentazione/anodo elettronico
- 5 Uscita acqua calda
- 6 Ricircolo
- 7 Ingresso acqua fredda
- 8
- 9
- 10

Capacità nominale	De	Lt	Ht	A	B	C	D	E	F	G	I	L	Connessioni gas femmina			
	[mm]												1-2	4-5	3-8	6-7 9-10
200	450	1534	602	100	800	192	292	447	447	670	360	42	1"	1/2"	1"1/4	1"1/4
300	550	1585	759	100	800	286	386	554	618	660	421	99	1"	1/2"	1"1/4	1"1/4
500	650	1874	855	100	1050	332	432	600	664	860	478	95	1"	1/2"	1"1/4	1"1/4
750	750	2191	948	100	1300	294	474	664	763	1040	564	88	2"	1/2"	1"1/4	1"1/2
1000	850	2201	1042	100	1300	222	402	557	862	1040	622	82	2"	1/2"	1"1/2	1"1/2
1500	950	2571	1140	100	1550	245	425	595	951	1240	762	70	2"	1/2"	2"	2"
2000	1100	2626	1264	100	1550	244	454	657	999	1270	858	57	2"	1/2"	2"	2"
3000	1250	2956	1500	100	1800	300	510	805	1160	1400	997	130	2"	1/2"	2"	2"
4000	1450	3066	1682	100	1800	282	492	887	1242	1400	1120	112	2"	1/2"	2"	3"
5000	1600	3107	1818	100	1900	268	478	948	1303	1400	1211	98	2"	1/2"	2"	3"