

| ACCUMULO | | SCAMBIATORE | |
|----------|------|-------------|------|
| Pmax | Tmax | Pmax | Tmax |
| 8 bar | 80°C | 12 bar | 99°C |



| litri | EXTRA 1 SR OR C SCAMBIATORE RAME | | EXTRA 1 SX OR C SCAMBIATORE INOX | | Superficie scambiatore [m ²] | Potenza [KW] | Tempo messa a regime [min.] | Produzione A.C.S. | | Peso [KG] |
|-------|-------------------------------------|--|-------------------------------------|--|--|-----------------|-----------------------------------|----------------------|----------|--------------|
| | CODICE | | CODICE | | | | | [lt/h] | [lt/10'] | |
| 200 | 3072161130001 | | 3072161140001 | | 0,5 | 12,4 | 42 | 304 | 236 | 60,8 |
| 300 | 3072161130002 | | 3072161140002 | | 0,75 | 18,4 | 45 | 453 | 362 | 73,6 |
| 500 | 3072161130003 | | 3072161140003 | | 1 | 24,5 | 59 | 601 | 592 | 108 |
| 750 | 3072161130004 | | 3072161140004 | | 1,5 | 37,3 | 62 | 915 | 935 | 156 |
| 1000 | 3072161130005 | | 3072161140005 | | 2 | 48,3 | 65 | 1186 | 1235 | 197,3 |
| 1500 | 3072161130006 | | 3072161140006 | | 3 | 73,2 | 64 | 1799 | 1775 | 264,1 |
| 2000 | 3072161130007 | | 3072161140007 | | 4 | 97,2 | 68 | 2387 | 2446 | 333,8 |
| 3000 | 3072161130008 | | 3072161140008 | | 5 | 121,8 | 81 | 2992 | 3614 | 419,4 |
| 4000 | 3072161130009 | | 3072161140009 | | 8 | 194,8 | 69 | 4787 | 4970 | 632,4 |
| 5000 | 3072161130011 | | 3072161140011 | | 10 | 245,7 | 67 | 6038 | 6133 | 774,8 |

I dati termici sono calcolati con primario a 85 °C e produzione a.c.s. da 10 a 45 °C con accumulo a 60 °C e coibentazione da 50 mm.

INFORMAZIONI TECNICHE

La smaltatura organica assicura un'alta resistenza all'azione corrosiva dell'acqua unitamente alla necessarie caratteristiche alimentari nel caso di utilizzi con acqua destinata al consumo umano.

Lo scambio termico è assicurato dall'innovativo scambiatore di calore a fascio tubiero diritto di tipo estraibile fissato al bollitore mediante apposito boccaporto flangiato.

IMPIEGO

Produzione ed accumulo di acqua calda sanitaria (ACS) in impianti civili o industriali.

TRATTAMENTO ANTICORROSIVO:

Smaltatura organica idonea per acqua destinata al consumo umano ai sensi del D.M. 21.03.73.

COIBENTAZIONE

Poliuretano espanso flessibile spessore 50 mm, coefficiente di conducibilità termica 0,038 W/mK.

RIVESTIMENTO ESTERNO

PVC goffrato spessore 0,28 mm accoppiato con PU di 5 mm, colore rosso rubino.

GARANZIA 3 ANNI

Vedi condizioni generali di vendita.

SCAMBIATORE DI CALORE INOX O RAME

Tubi Inox AISI 316L o Rame, idonei per acqua potabile ai sensi del D.L. n. 108 del 25.01.92.

PROTEZIONE CATTODICA

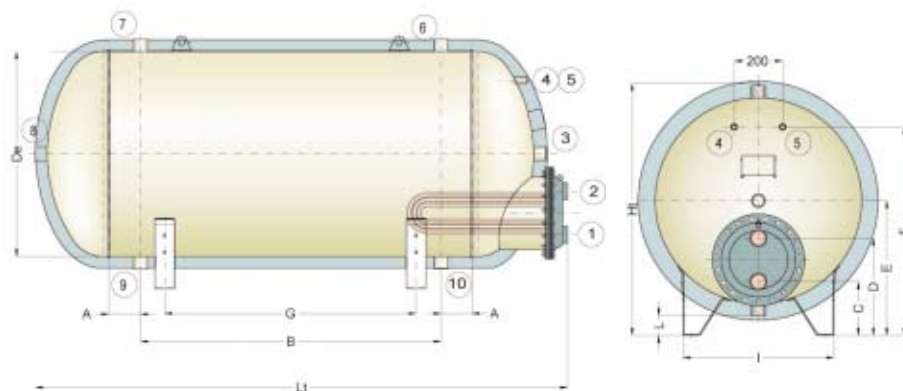
Anodo di magnesio simpletest che consente di controllare l'effettivo consumo della barra di magnesio semplicemente agendo sul valvolino collocato sul tappo. L'eventuale fuoriuscita di acqua segnala che l'anodo deve essere sostituito.

GUARNIZIONI-TESTATA DI RINVIO

Gomma EPDM alimentare (dielettrica Cod. GGE) per temperatura max 99° e testata smaltata.



Anodo elettronico su richiesta (vedi accessori pag. 99)



Connessioni

- 1 Uscita scambiatore
- 2 Ingresso scambiatore
- 3 Anodo di magnesio
- 4 Strumentazione/anodo elettronico
- 5
- 6 Uscita acqua calda
- 7
- 8 Ricircolo
- 9
- 10 Ingresso acqua fredda

| Capacità nominale | De | Lt | Ht | A | B | C | D | E | F | G | I | L | Connessioni gas femmina | | | |
|----------------------|------|------|------|-----|------|-----|-----|-----|------|------|------|-----|-------------------------|------|-------|-------------|
| | [mm] | | | | | | | | | | | | 1-2 | 4-5 | 3-8 | 6-7 9-10 |
| 200 | 450 | 1534 | 602 | 100 | 800 | 192 | 292 | 447 | 447 | 670 | 360 | 42 | 1" | 1/2" | 1"1/4 | 1"1/4 |
| 300 | 550 | 1585 | 759 | 100 | 800 | 286 | 386 | 554 | 618 | 660 | 421 | 99 | 1" | 1/2" | 1"1/4 | 1"1/4 |
| 500 | 650 | 1874 | 855 | 100 | 1050 | 332 | 432 | 600 | 664 | 860 | 478 | 95 | 1" | 1/2" | 1"1/4 | 1"1/4 |
| 750 | 750 | 2191 | 948 | 100 | 1300 | 294 | 474 | 664 | 763 | 1040 | 564 | 88 | 2" | 1/2" | 1"1/4 | 1"1/2 |
| 1000 | 850 | 2201 | 1042 | 100 | 1300 | 222 | 402 | 557 | 862 | 1040 | 622 | 82 | 2" | 1/2" | 1"1/2 | 1"1/2 |
| 1500 | 950 | 2571 | 1140 | 100 | 1550 | 245 | 425 | 595 | 951 | 1240 | 762 | 70 | 2" | 1/2" | 2" | 2" |
| 2000 | 1100 | 2626 | 1264 | 100 | 1550 | 244 | 454 | 657 | 999 | 1270 | 858 | 57 | 2" | 1/2" | 2" | 2" |
| 3000 | 1250 | 2956 | 1500 | 100 | 1800 | 300 | 510 | 805 | 1160 | 1400 | 997 | 130 | 2" | 1/2" | 2" | 2" |
| 4000 | 1450 | 3066 | 1682 | 100 | 1800 | 282 | 492 | 887 | 1242 | 1400 | 1120 | 112 | 2" | 1/2" | 2" | 3" |
| 5000 | 1600 | 3107 | 1818 | 100 | 1900 | 268 | 478 | 948 | 1303 | 1400 | 1211 | 98 | 2" | 1/2" | 2" | 3" |