

ACCUMULO		SCAMBIATORE	
Pmax	Tmax	Pmax	Tmax
8 bar	80°C	12 bar	99°C

litri	EXTRA 1 SR OR SCAMBIATORE RAME		EXTRA 1 SX OR SCAMBIATORE INOX		Superficie scambiatore [m ²]	Potenza [KW]	Tempo messa a regime [min.]	Produzione A.C.S.		Peso [KG]
	CODICE		CODICE					[lt/h]	[lt/10']	
200	3071161130001		3071161140001		0,5	12,4	42	304	236	57
300	3071161130002		3071161140002		0,75	18,4	45	453	362	69
500	3071161130003		3071161140003		1	24,5	59	601	592	102
750	3071161130004		3071161140004		1,5	37,3	62	915	935	148
1000	3071161130005		3071161140005		2	48,3	65	1186	1235	187
1500	3071161130006		3071161140006		3	73,2	64	1799	1775	252
2000	3071161130007		3071161140007		4	97,2	68	2387	2446	319
3000	3071161130008		3071161140008		5	121,8	81	2992	3614	400
4000	3071161130009		3071161140009		8	194,8	69	4787	4970	608
5000	3071161130011		3071161140011		10	245,7	67	6038	6133	747

I dati termici sono calcolati con primario a 85 °C e produzione a.c.s. da 10 a 45 °C con accumulo a 60 °C e coibentazione da 50 mm.



INFORMAZIONI TECNICHE

La smaltatura organica assicura un'alta resistenza all'azione corrosiva dell'acqua unitamente alle necessarie caratteristiche alimentari nel caso di utilizzi con acqua destinata al consumo umano.

Lo scambio termico è assicurato dall'innovativo scambiatore di calore a fascio tubiero diritto di tipo estraibile fissato al bollitore mediante apposito boccaporto flangiato.

IMPIEGO

Produzione ed accumulo di acqua calda sanitaria (ACS) in impianti civili o industriali.

TRATTAMENTO ANTICORROSIVO:

Smaltatura organica idonea per acqua destinata al consumo umano ai sensi del D.M. 21.03.73.

GARANZIA 3 ANNI

Vedi condizioni generali di vendita.

SCAMBIATORE DI CALORE INOX O RAME

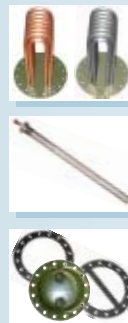
Tubi **Inox AISI 316L** o **Rame**, idonei per acqua potabile ai sensi del D.L. 108 del 25.01.92.

PROTEZIONE CATODICA

Anodo di magnesio simpletest che consente di controllare l'effettivo consumo della barra di magnesio semplicemente agendo sul valvolino collocato sul tappo. L'eventuale fuoriuscita di acqua segnala che l'anodo deve essere sostituito.

GUARNIZIONI-TESTATA DI RINVIO

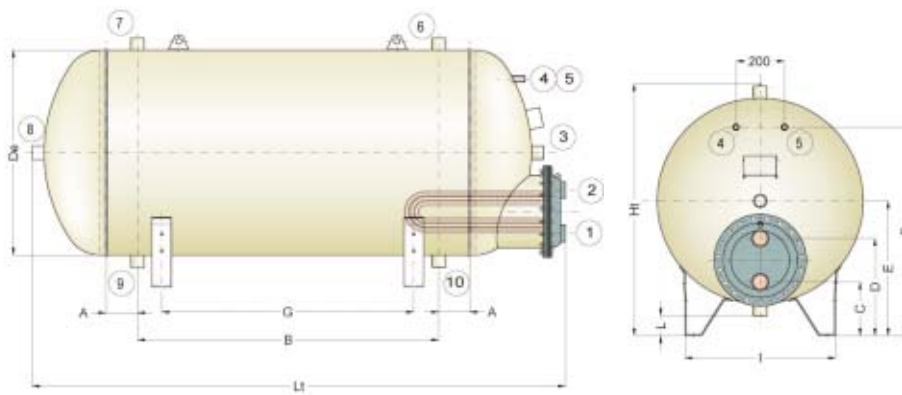
Gomma EPDM alimentare (dielettrica Cod. GGE) per temperatura max 99° e testata smaltata.



Anodo elettronico su richiesta (vedi accessori pag. 99)

Connessioni

- 1 Uscita scambiatore
- 2 Ingresso scambiatore
- 3 Anodo di magnesio
- 4 Strumentazione/anodo elettronico
- 5
- 6 Uscita acqua calda
- 7
- 8 Ricircolo
- 9
- 10 Ingresso acqua fredda



Capacità nominale	De	Lt	Ht	A	B	C	D	E	F	G	I	L	Connessioni gas femmina			
	[mm]												1-2	4-5	3-8	6-7 9-10
200	450	1534	602	100	800	192	292	447	447	670	360	42	1"	1/2"	1"1/4	1"1/4
300	550	1585	759	100	800	286	386	554	618	660	421	99	1"	1/2"	1"1/4	1"1/4
500	650	1874	855	100	1050	332	432	600	664	860	478	95	1"	1/2"	1"1/4	1"1/4
750	750	2191	948	100	1300	294	474	664	763	1040	564	88	2"	1/2"	1"1/4	1"1/2
1000	850	2201	1042	100	1300	222	402	557	862	1040	622	82	2"	1/2"	1"1/2	1"1/2
1500	950	2571	1140	100	1550	245	425	595	951	1240	762	70	2"	1/2"	2"	2"
2000	1100	2626	1264	100	1550	244	454	657	999	1270	858	57	2"	1/2"	2"	2"
3000	1250	2956	1500	100	1800	300	510	805	1160	1400	997	130	2"	1/2"	2"	2"
4000	1450	3066	1682	100	1800	282	492	887	1242	1400	1120	112	2"	1/2"	2"	3"
5000	1600	3107	1818	100	1900	268	478	948	1303	1400	1211	98	2"	1/2"	2"	3"