

ACCUMULO		SCAMBIATORE	
Pmax	Tmax	Pmax	Tmax
Vedi tab. ✓	95°C	12 bar	99°C

litri	BOLLY XS B (STANDARD)		BOLLY XI B (con serpentino d'integrazione)		Press. MAX accumulo [Bar]
	CODICE		CODICE		
150	3105052010001		-		10
200	3105052010002		-		10
300	3105052010003		3125052010003		10
400	3105052010004		3125052010004		10
500	3105052010005		3125052010005		10
750	3105052010006		3125052010006		10
1000	3105052010007		3125052010007		8



litri	Superficie scambiatore [m²]	Potenza [KW]	tempo di messa a regime [min.]	Produzione ACS		Peso [Kg]
				[lt/h]	[lt/10']	
150	1	26	19	639	256	62
200	1,2	31,2	22	766	328	71
300	1,5	39	26	958	460	91
400	2	50	27	1228	605	135
500	2,1	52,5	32	1290	715	154
750	3	75	34	1842	1057	172
1000	3,5	87,5	38	2150	1358	235

I dati termici sono calcolati con primario a 85 °C e produzione a.c.s. da 10 a 45 °C con accumulo a 60 °C

INFORMAZIONI TECNICHE

Il bollitore ed il serpentino sono composti interamente in acciaio Inox AISI 316L (1.4404), metallo della famiglia degli acciai austenitici CrNi che si caratterizzano per l'elevata resistenza alla corrosione garantita (cromo-nichel-molibdeno). Lo scambio termico è assicurato da un serpentino fisso avvolto a spirale che, per la particolare conformazione della parte inferiore, assicura il pieno sfruttamento dell'acqua contenuta nel bollitore.

La versione standard prevede la controflangia cieca, sono inoltre disponibili le versioni predisposte per resistenza elettrica e con serpentino d'integrazione.

IMPIEGO

Produzione ed accumulo di acqua calda sanitaria (ACS) in impianti civili o industriali.

MATERIALE

Acciaio **Inox AISI 316L** idoneo per acqua potabile ai sensi del D.L. n. 108 25.01.92

COIBENTAZIONE

Poliuretano espanso rigido ecologico, di tipo esente da gas dannosi per l'ozono. Spessori conformi al DPR n. 412 del 26.08.93 in attuazione della Legge n. 10 del 09.01.91.

Le superfici sono trattate con uno speciale distaccante che facilita la rimozione della coibentazione alla fine della vita tecnica del bollitore.

RIVESTIMENTO ESTERNO

Lamierino zincato preverniciato grigio.

SCARICO

Confluenza all'esterno mediante tubazione raccordabile

GARANZIA 5 ANNI

Vedi condizioni generali di vendita.

SCAMBIATORE DI CALORE:

Di tipo fisso in acciaio Inox AISI 316L.

PROTEZIONE CATODICA

Anodo di magnesio simpletest che consente di controllare l'effettivo consumo della barra di magnesio semplicemente agendo sul valvolino collocato sul tappo. L'eventuale fuoriuscita di acqua segnala che l'anodo deve essere sostituito.



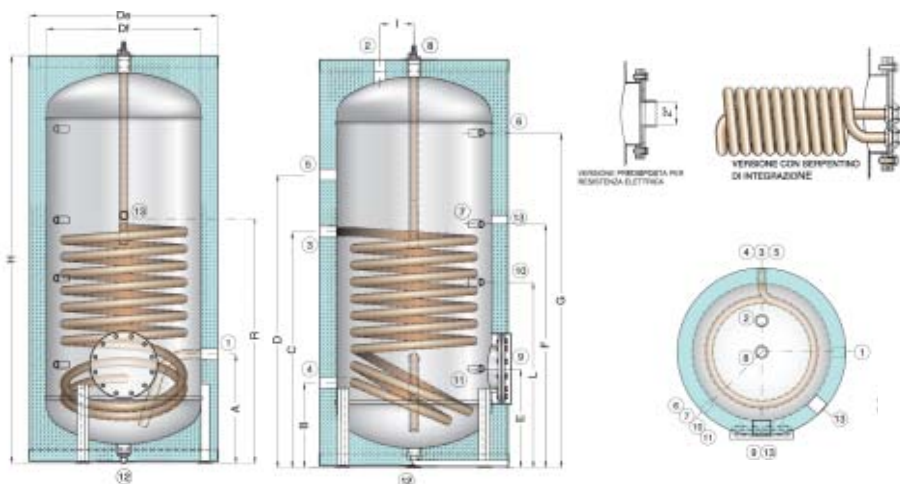
GUARNIZIONI E CONTROFLANGIA CIECA

Gomma EPDM alimentare (dielettrica Cod. GGE) per temperatura max 99° e testata Inox AISI 316L cieca (standard).



Conessioni

- 1 Ingresso acqua sanitaria
- 2 Uscita acqua sanitaria
- 3 Ingresso scambiatore
- 4 Uscita scambiatore
- 5 Ricircolo
- 6
- 7 Strumentazione
- 10
- 11
- 8 Anodo
- 9 Ispezione
- 12 Scarico
- 13 Integrazione elettrica



Capacità nominale	De	Df	H	A	B	C	D	E	F	G	I	L	R	1-2	3-4	4	5	6-7 10-11	8	9	12	13
	[mm]																					
150	510	400	1405	320	280	820	970	300	840	1160	100	640	865	3/4"	1"	1"	3/4"	1/2"	1 1/4"	øi 125	3/4"	1 1/2"
200	560	450	1425	340	290	890	1040	310	910	1170	100	710	935	3/4"	1"	1"	3/4"	1/2"	1 1/4"	øi 125	3/4"	1 1/2"
300	670	550	1480	400	315	855	1005	365	875	1195	120	675	900	1"	1"	1"	1"	1/2"	1 1/4"	øi 160	3/4"	1 1/2"
400	720	600	1760	405	330	930	1080	380	950	1460	120	750	980	1"	1"	1"	1"	1/2"	1 1/4"	øi 160	3/4"	1 1/2"
500	790	650	1790	415	345	1065	1215	395	1085	1470	120	885	1112	1"	1"	1"	1"	1/2"	1 1/4"	øi 160	3/4"	1 1/2"
750	890	750	2100	435	370	1270	1420	425	1360	1750	120	1090	1317	1"	1"	1"	1"	1/2"	1 1/4"	øi 160	3/4"	1 1/2"
1000	990	850	2153	485	400	1240	1400	460	1390	1780	120	1030	1300	1 1/4"	1 1/4"	1 1/4"	1"	1/2"	1 1/4"	øi 160	3/4"	1 1/2"