



### INFORMAZIONI TECNICHE

I Serbatoi zincati a caldo ovali sono destinati allo stoccaggio di acqua a pressione atmosferica. Sono costruiti interamente in acciaio al carbonio e subiscono il trattamento anticorrosivo di zincatura a caldo.

### IMPIEGO

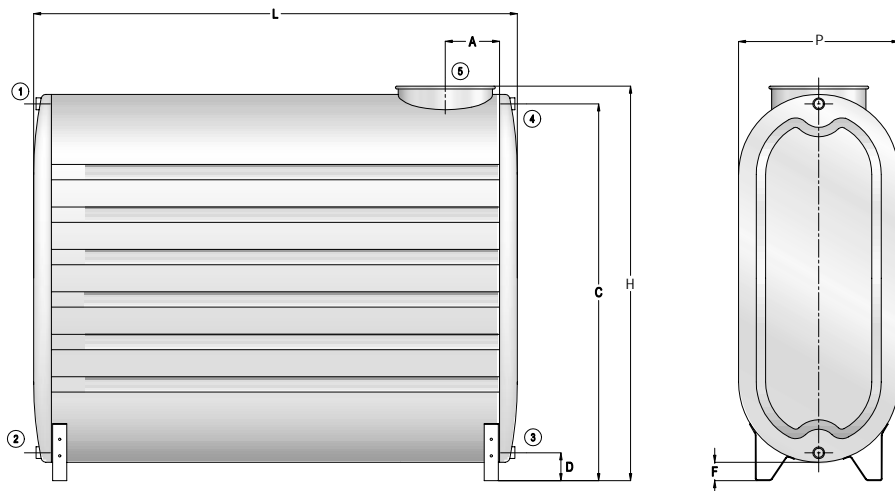
Stoccaggio di acqua a pressione atmosferica.

### TRATTAMENTO ANTICORROSIVO

Zincatura a caldo idonea per acqua destinata al consumo umano a norma del D.M. 21/03/73

### GARANZIA 10 ANNI

Vedi condizioni generali di vendita.



Capacità nominale [litri]	SERB. Z OV		L	H	P	A	C	D	F	1-2-3-4	5	Peso
			[mm]									
1100	3701163010001		1150	1670	680	190	1600	120	80	1"1/4	Ø320	100
1600	3701163010002		1650	1670	680	190	1600	120	80	1"1/4	Ø320	128
2000	3701163010003		2050	1670	680	230	1600	120	80	1"1/2	Ø400	157